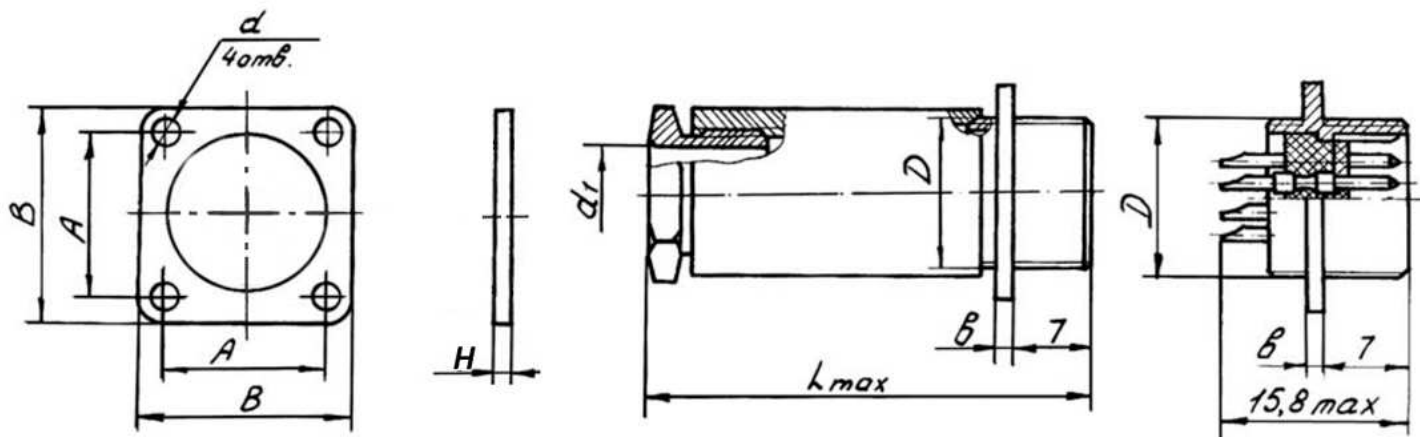


Электропроводящие силиконовые прокладки  
под разъемы РС-Э, РСА-Э, РСГ-Э, РСГА-Э с кожухом и без кожуха



Наименование прокладки	Условный размер корпуса	мм				
		D	d	A	B	H
РС 10	10	M10x0,75	2,2	11,8	16,5	0,7÷0,8
РС 12	12	M12x0,75	2,2	13,2	18	0,7÷0,8
РС 14	14	M14x0,75	2,2	15	20	0,7÷0,8
РС.18	18	M18x0,75	2,2	18	24	0,7÷0,8
РС 12	22	M22x0,75	2,7	21,5	28	0,7÷0,8
РС.27	27	M27x0,75	3,2	26	33	0,7÷0,8

Показатели качества

Наименование показателя	Значение
Удельное объемное электрическое сопротивление, ом*см не более	1,0
Прочность при растяжении, МПа, не менее	3,0
Температура хрупкости, °С, не выше	-60
Твердость по ШОР А, усл. ед.	75-85

Прокладки обеспечивают защиту от внешнего воздействия радиоизлучения.

Прокладки изготавливаются из электропроводящей силиконовой резины марки ЭПР (ТУ 20.16.57-003-32946049-2018).

Возможно изготовление прокладок любой конфигурации.