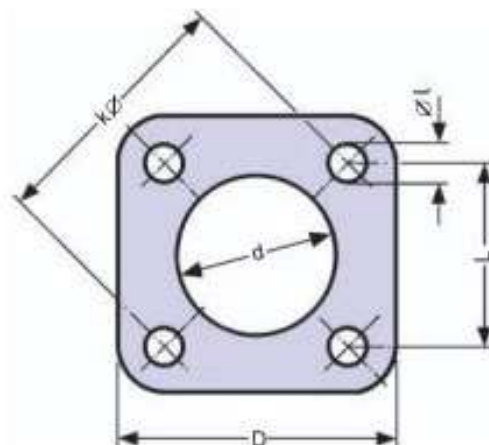
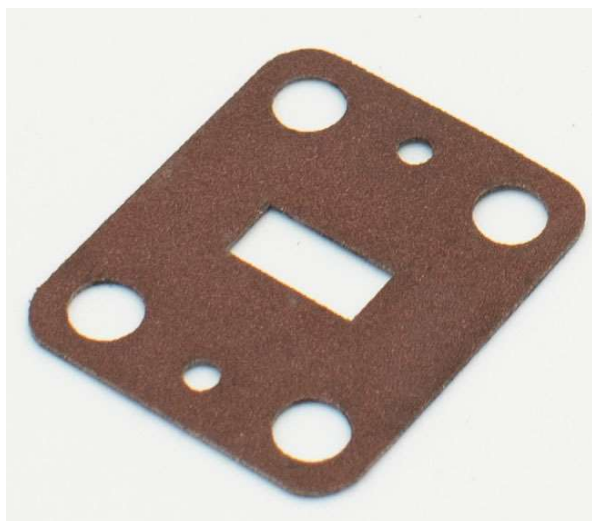


**Электропроводящие силиконовые прокладки
под фланцевые соединения**



Описание: электропроводящие силиконовые прокладки для уменьшения потерь энергии в СВЧ диапазоне через фланцевые соединения. Обладают низким переходным сопротивлением, благодаря чему достигаются высокие уровни экранировки.

Характеристики прокладок:

Наименование	Показатель
Толщина прокладки, мм	От 0,5 до 2,0 мм
Максимальный размер D, мм	320 мм
Минимальный размер D, мм	5 мм
Наполнитель	Cu/Ag, Ke/Ag, Ni, C
Уровень экранировки, Db	До 120
Объемное электрическое сопротивление, Ом * см	Не более 1,0

Прокладки производятся по чертежу заказчика.

Материал для прокладок – электропроводящий силиконовый лист ЭПР, выпущенный по ТУ 22.19.73-005-32946049-2018.

Минимальная партия – 1 штука.

Метод изготовления – лазерная резка.